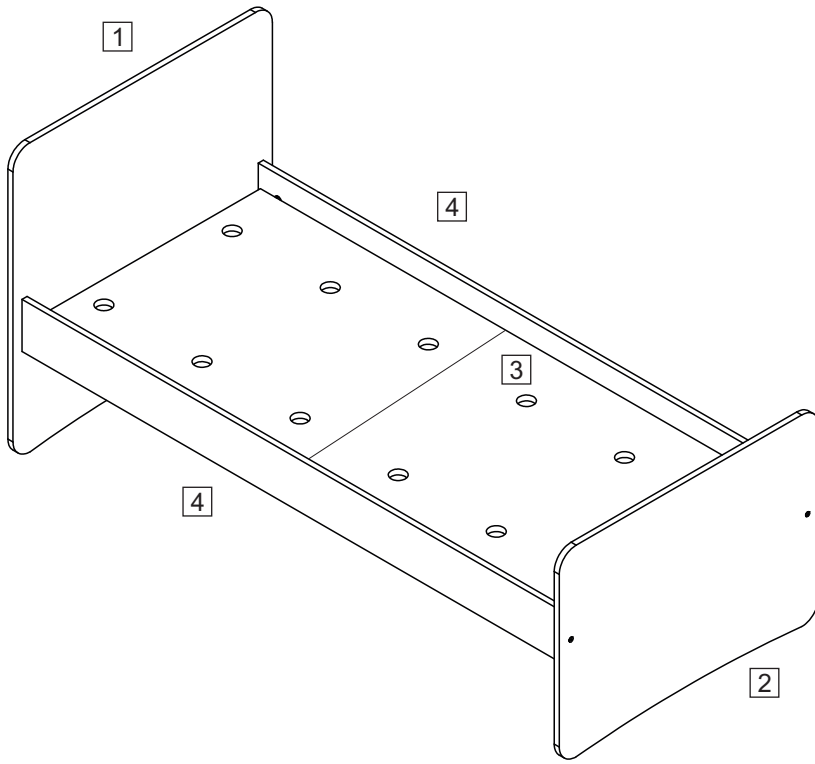


Codigo de Producto:

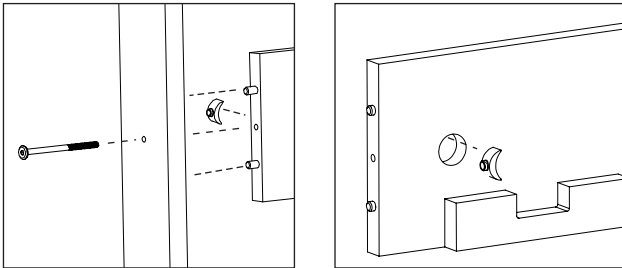
Fecha:



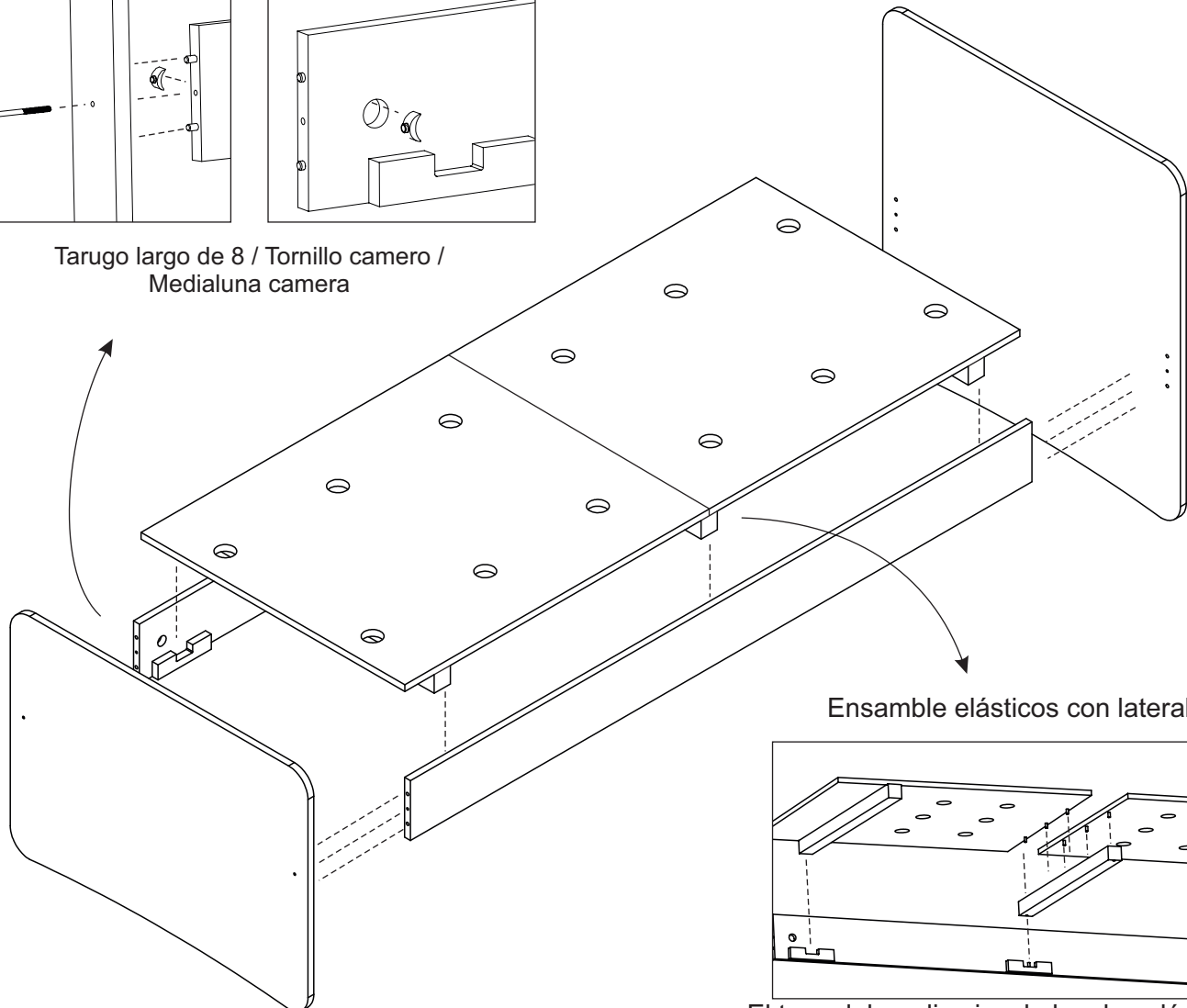
N° DE PIEZA	NOMBRE DE PIEZA	Unidades
1	Cabezera	1
2	Piezera	1
3	Elasticos	2
4	Larguero	2
-	Taco Medio	1

N° DE HERRAJE	HERRAJES	Unidades
10	Tarugo 8 largo	8
11	medialuna camera	4
12	Tornillo camero	4
HERRAJES		
10		11
12		

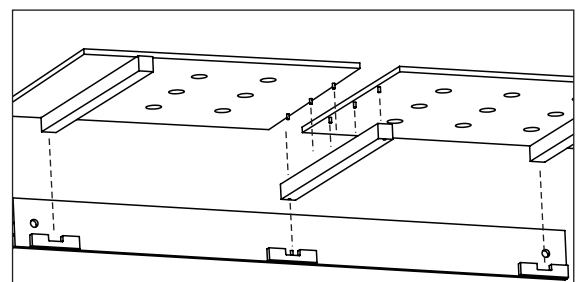
Vínculos largeros con respaldar y piezeras.



Tarugo largo de 8 / Tornillo camero /  
Medialuna camera



Ensamble elásticos con laterales.



El taco del medio vincula los dos elásticos y se unen a los largeros por los topes con tarugos .