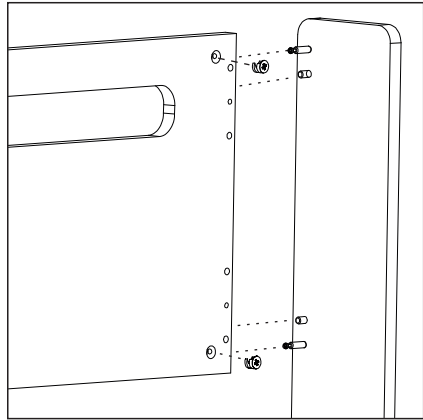


Codigo de Producto:

ESCALERA IZQUIERDA

ESCALERA DERECHA

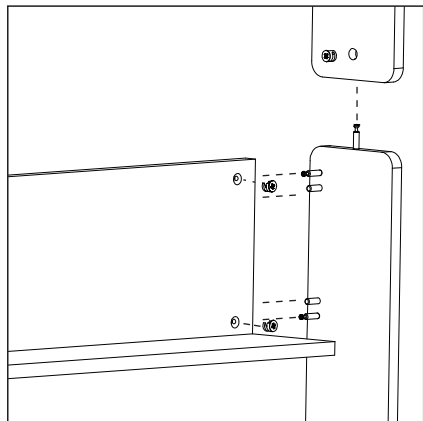
Fecha:



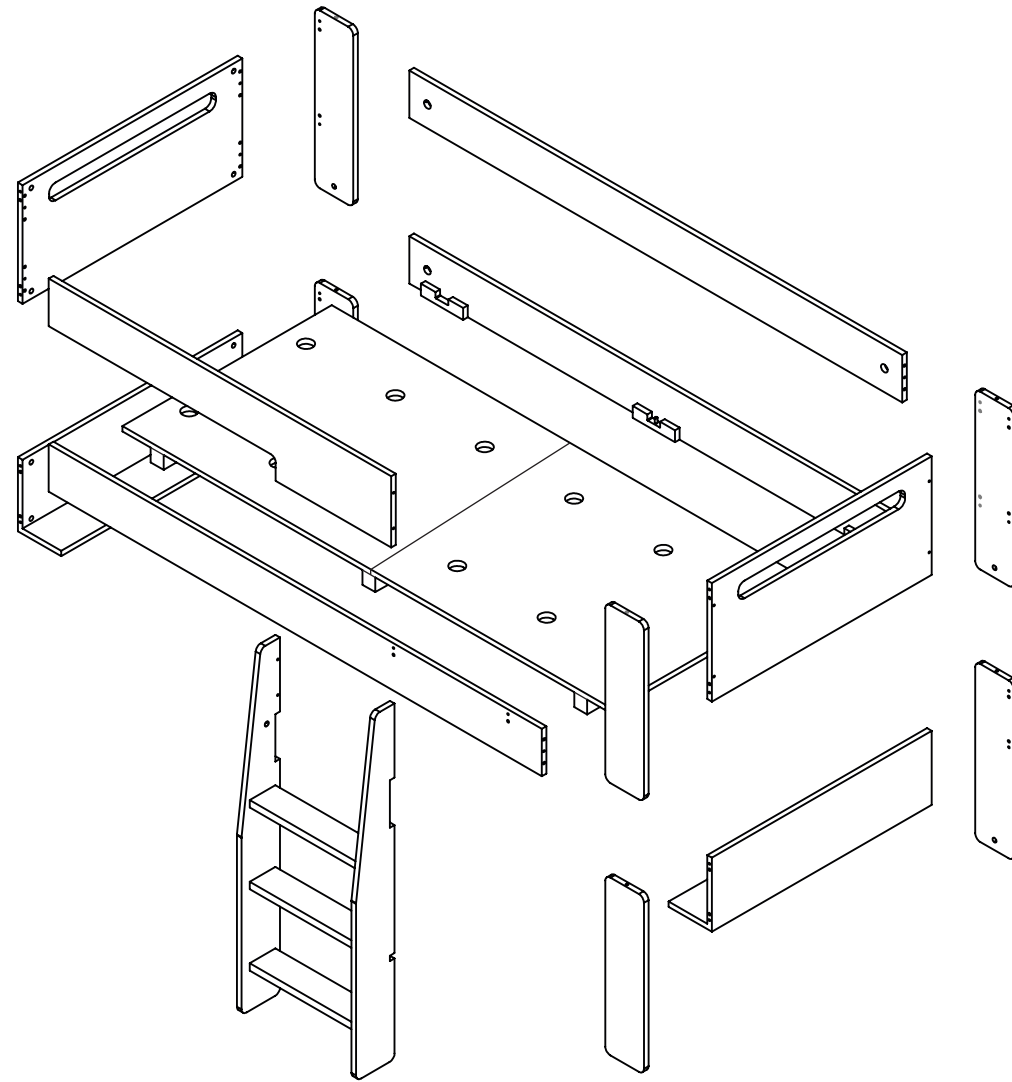
Vinculo pata con respaldo.

Tarugo largo de 8 / Minifix caja 18
con tornillo de 45.

Vinculo de Pata A, Pata B y
estante.

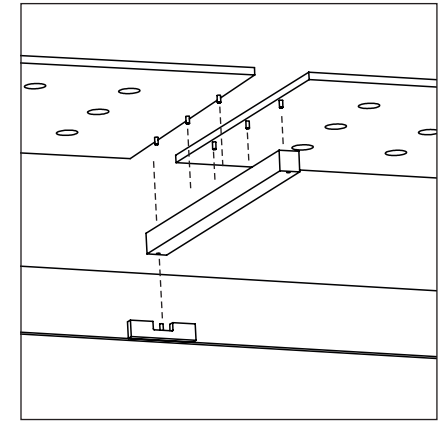
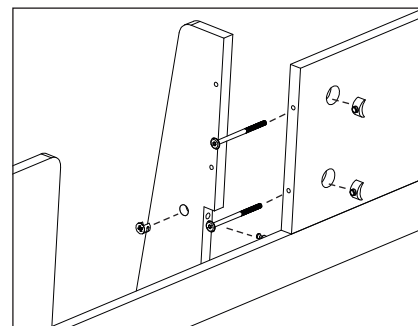


Tarugo largo de 8 / Minifix caja 18
con tornillo de 45.



Vinculo Escalera
Alta con Baranda

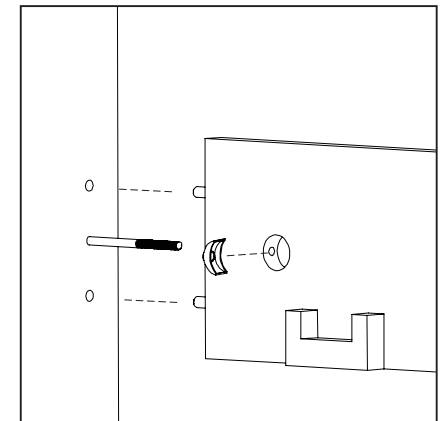
Minifix caja 18 / tornillo
camero / Tornillo
camero / Medialuna
camera



Ensamble elásticos con
laterales.

El taco del medio vincula los dos
elásticos y se unen a los largeros
por los topes con tarugos .

Vínculos largeros con
respaldar.



Tarugo largo de 8 / Tornillo camero /
Medialuna camera

Codigo de Producto:

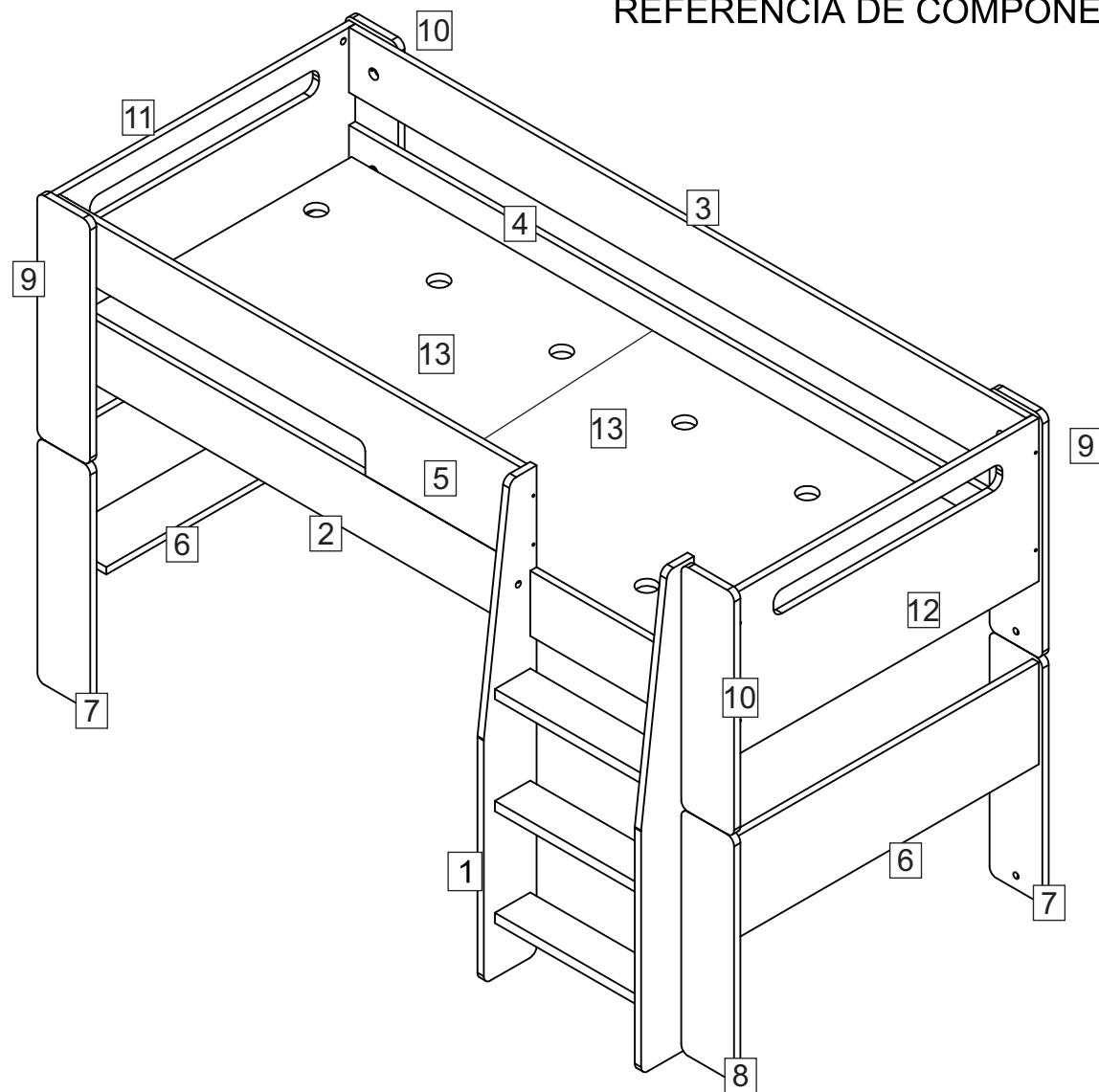
ESCALERA IZQUIERDA

ESCALERA DERECHA

Fecha:

REFERENCIA DE COMPONENTE

| N° de elementos | Nombre de pieza | Cantidad |
|-----------------|-----------------|----------|
| 1 | Escalera | 1 |
| 2 | Larguero A | 1 |
| 2 | Larguero B | 1 |
| 4 | Larguero C | 1 |
| 5 | Baranda | 1 |
| 6 | Estantes | 2 |
| 7 | Pata A | 2 |
| 8 | Pata B | 2 |
| 9 | Pata C | 2 |
| 10 | Pata D | 2 |
| 11 | Cabezera | 1 |
| 12 | Piezera | 1 |
| 13 | Elastico | 2 |



| N° DE HERRAJE | HERRAJES | Unidad |
|---------------|---------------------|--------|
| 10 | Tarugo 8 largo | 40 |
| 11 | medialuna camara | 9 |
| 12 | Tornillo camero | 9 |
| 15 | Minifix Tornillo 45 | 22 |
| 16 | Minifix Caja 18 | 22 |

