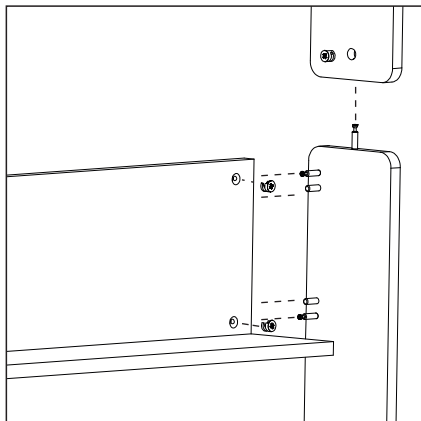


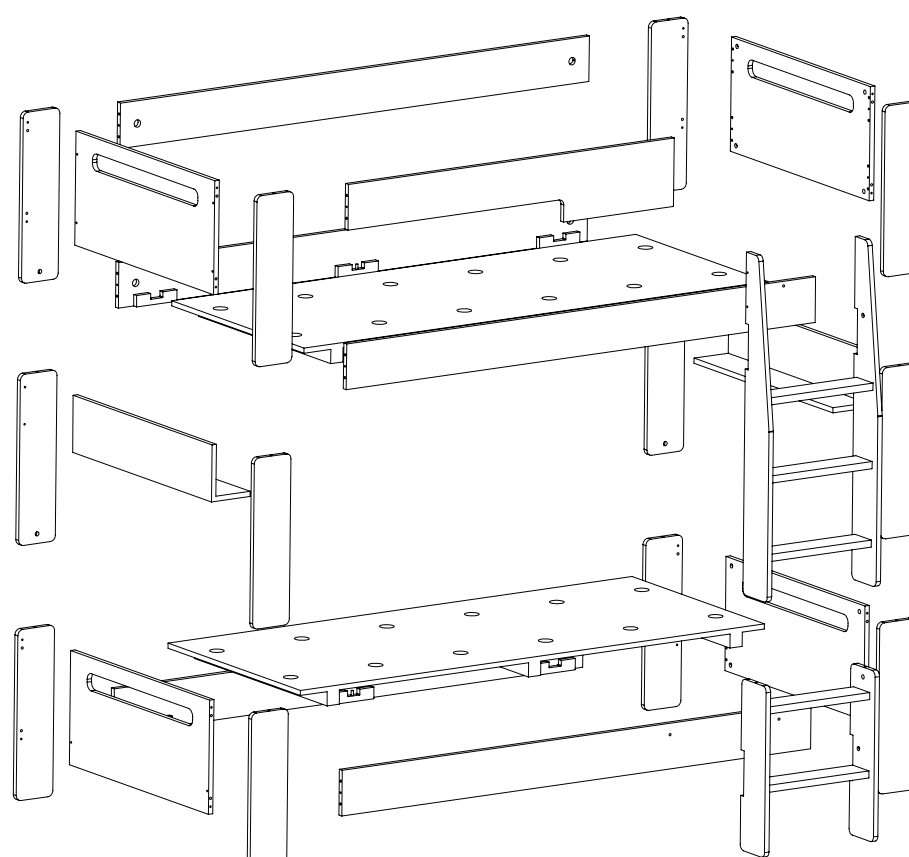
Vinculo pata con respaldo.

Tarugo largo de 8 / Minifix caja 18 con tornillo de 45.

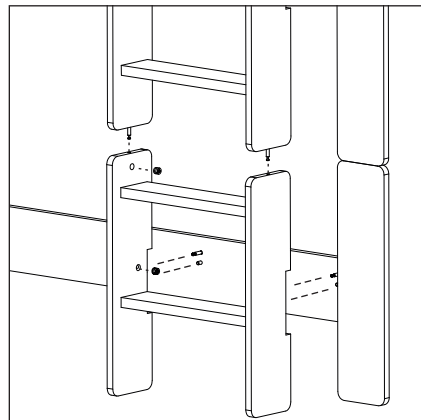
Vinculo de Pata B, Pata C y estante.



Tarugo largo de 8 / Minifix caja 18 con tornillo de 45.

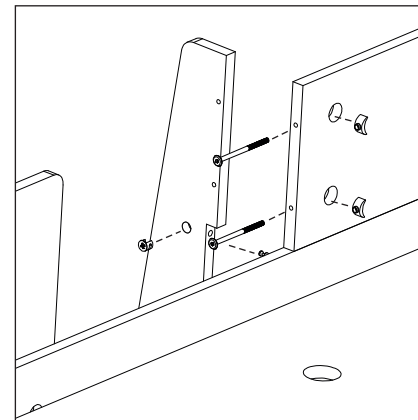


Vinculo Escalera alta, baja y baranda B.

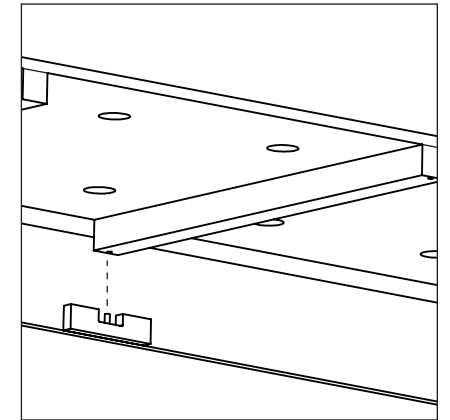


Tarugo largo de 8 / Minifix caja 18 con tornillo de 45.

Vinculo Escalera Alta con Baranda A1.



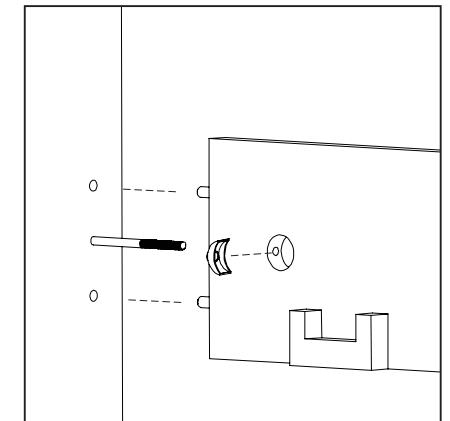
Minifix caja 18 / tornillo camero / Tornillo camero / Medialuna camera



Ensamble elásticos con laterales.

Los acoples medio de los laterales tienen un tarugo que centra las piezas.

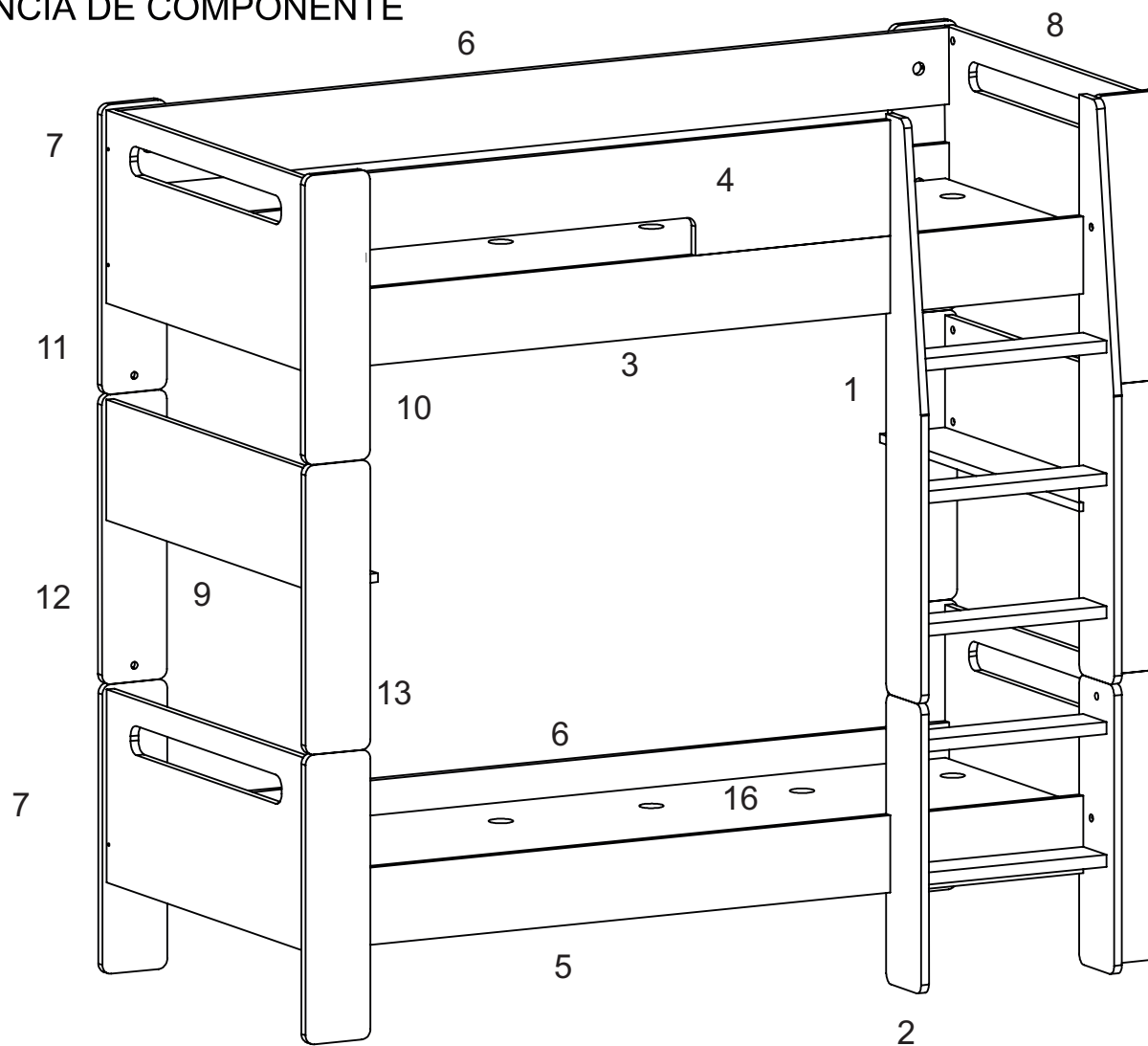
Vínculos barandas con respaldar..



Tarugo largo de 8 / Tornillo camero / Medialuna camera

## REFERENCIA DE COMPONENTE

N° de elementos	Nombre de pieza	Cantidad
1	Escalera Alta	1
2	Escalera baja	1
3	Baranda A	1
4	Baranda A1	1
5	Baranda B	1
6	Baranda C	3
7	Respaldo A	2
8	Respaldo B	2
9	Estantes	2
10	Pata A	2
11	Pata A1	3
12	Pata B	2
13	Pata B2	2
14	Pata C	2
15	Pata C 2	2
16	Elasticos	2



N° DE HERRAJE	HERRAJES	Unidad
10	Tarugo 8 largo	60
11	medialuna camera	13
12	Tornillo camero	13
15	Minifix Tornillo 45	38
16	Minifix Caja 18	38

